



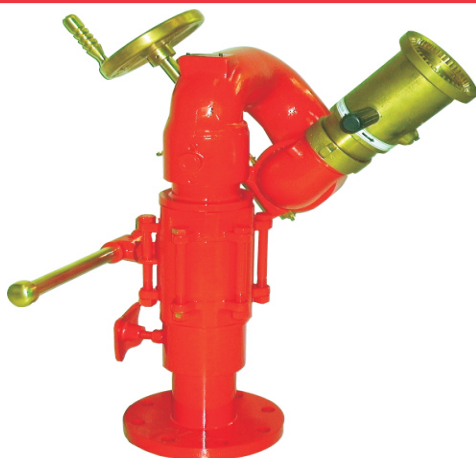
BUCKA

Pontevedra
consultoria em engenharia

Sistemas de Água / Espuma

Canhão Monitor Fixo GMF-470X

Esguicho fornecido separadamente



Canhão Monitor Fixo **GMF-470X**, desenvolvido para trabalhar com Água ou Espuma. Quando acoplado com esguichos GFE, o conjunto torna-se ideal para o combate a incêndios em líquidos inflamáveis. Fornecido com Válvula Esfera de passagem plena com 1/4" de volta integrada, para rápida liberação da água para combate.

- Passagem totalmente livre de 3";
- Engrenagem helicoidal blindada;
- Corpo único livre de soldas;
- Pintura na cor vermelho segurança.

Especificações

Vazão Máxima	1.250 GPM (4.731 LPM)
Material	Bronze
Entrada	Flange 3" ou 4" padrão ANSI
Saída	2.1/2" NH - 7,5 Fpp
Giro Horizontal	360° (Parada em qualquer posição)
Elevação Vertical	-60° / +90° (Através de volante)
Pressão de Serviço	14 kgf/cm ²
Teste Hidrostático	21 kgf/cm ²

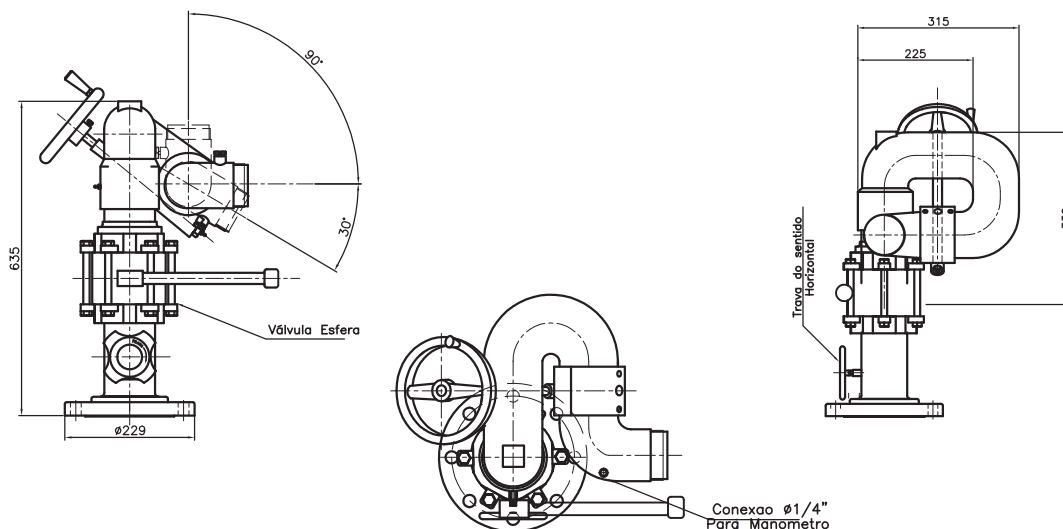
Aplicações

- Refinarias;
- Indústria Química;
- Tanques de Combustíveis;
- Indústria Petrolífera;
- Indústria de Papel e Celulose;
- Mineradoras.

Código do produto

Flange Ø3"	4.150.444.062
Flange Ø4"	4.150.444.053

Desenho Técnico



Direitos de reprodução reservados.

Dados sujeitos a alteração.

