

Conexão Internacional

Conexão Internacional, entrada flangeada Ø2.1/2" com 4 furos, saída conexão tipo Storz Ø2.1/2" padrão ABNT NBR.

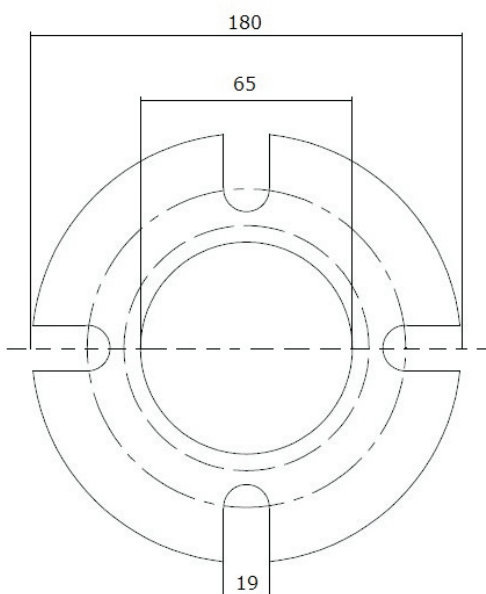
Corpo fabricado em bronze e adaptador storz em latão.

Especificações

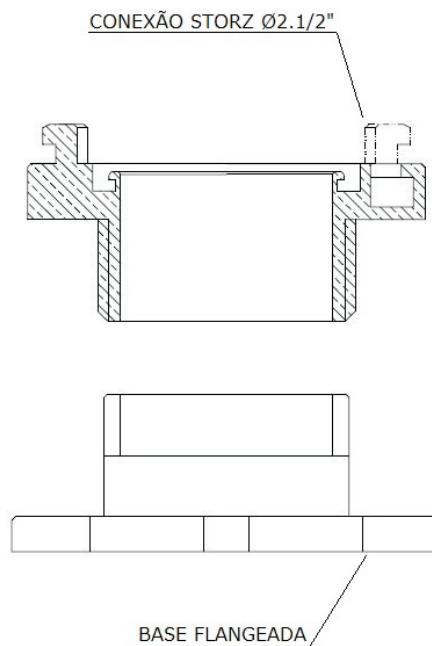
Entrada	Flange Ø2.1/2"
Saída	Storz Ø2.1/2"
Material	Corpo em bronze Adaptador em latão

Aplicações

- Navios e plataformas de petróleo.

Desenho Técnico

dimensões em mm



BASE FLANGEADA