



BUCKA

Sistemas de Água / Espuma

Derivante FIXO Alumínio

Pontevedra
consultoria em engenharia



Derivante tipo FIXO, com fecho rápido por válvulas esféricas a 1/4" de volta, dotado de entrada tipo engate rápido Storz de diâmetro Ø2.½" e duas saídas de diâmetro Ø1.½".

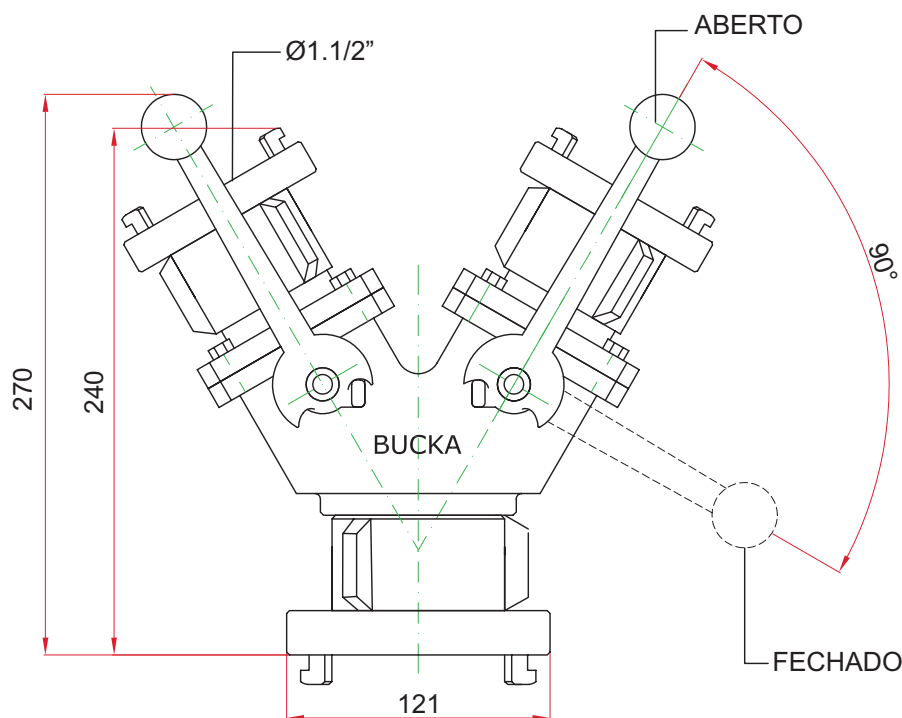
Utilizado no Combate a Incêndio conectado a mangueira de fornecimento de água.

Especificações

Material	Alumínio
Entrada	Ø2.½" Storz
Saída	2 x Ø1.½" Storz
Pressão de Serviço	14 kgf/cm ²
Peso Aproximado	5 kg
Código do Produto	4.320.177.011

Aplicações

- Sistemas com mangueiras de incêndio;



Direitos de reprodução reservados.



PONTEVEDRA CONSULTORIA EM ENGENHARIA LTDA
CEP: 74.340-040 - Goiânia - GO - ADM E VENDAS: +55 62 3579-3972 - VENDAS - WATHSAPP: +55 (62) 98295-6974
www.pontevedra.com.br - contato@pontevedra.com.br

Dados sujeitos a alteração.

