

Sistema Duplo Agente DYNADUO



Foto meramente ilustrativa.

O Sistema DUPLO AGENTE, dynaduo, combina a excelente capacidade de supressão de chamas do Pó Químico Púrpura K com a capacidade de supressão e isolamento proporcionado pela Espuma Mecânica AFFF/ARC.

O Sistema é completamente auto portante e compacto, não necessita de nenhum ponto de energia externo o que o torna IDEAL para uso em Veículos para aplicações industriais, Aeroportos ou Autopistas.

Descrição

Dynaduo contém até 150 kg de Pó químico PÚRPURA K e 110 litros de solução PRE MISTURA de Espuma AFFF 3%.

Cada reservatório possui alimentação individual por meio de 1 cilindro de Nitrogênio, com capacidade de 4 Nm³ o que permite o lançamento de ambos agentes através de um Mangote duplo com 15 metros de comprimento.

Os bicos lançadores de Espuma AFFF /ARC e Pó Químico são fisicamente conectados a uma única empunhadura, dotados de comandos individuais que permitem a descarga dos agentes de forma simultânea ou independente, com vazões de 100 LPM e 1,2 kg/seg para a Espuma AFFF e Pó Químico, respectivamente.

O sistema pode ser acionado manualmente por meio das válvulas de N2. Dynaduo foi projetado de forma a conter nitrogênio suficiente para fazer a limpeza, da linha ("flushing"), sem desperdício do Pó Químico armazenado no

Performance

Sistema compacto pesando 680kg em sua configuração máxima, necessita de menos de 1m³ de espaço para armazenamento, é capaz de combater incêndios com mais de 20m² em derramamentos de líquidos e possuindo capacidade extintora superior a 240B, utilizando Pó Químico Seco Púrpura K.

A perfeita combinação dos agentes extintores permite uma capacidade de supressão não encontrada em sistemas que utilizam um único agente. O Pó Químico Seco pode ser utilizado na extinção de incêndios em vazamentos e líquidos sob pressão que, certamente, não poderiam ser contidos pela Espuma Mecânica, individualmente. Por outro lado, a Espuma AFFF pode ser usada no abafamento e isolamento de líquidos inflamáveis, função essa não aplicável ao Pó Químico em geral.

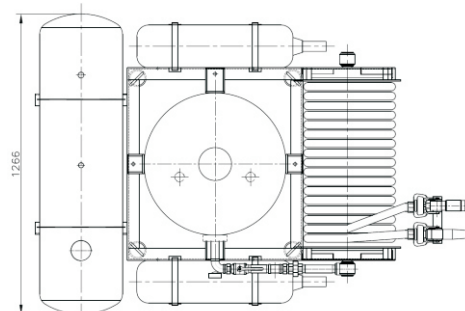
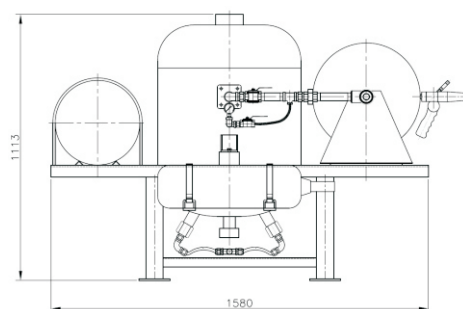
Próprios para combater incêndios TRI DIMENSIONAIS

Direitos de reprodução reservados.

Aplicações

- Veículos de Intervenção Rápida
- Veículos de Emergência/Segurança em Estradas
- Plantas Industriais
- Pequenos Aeroportos e Aeroclubes não atendidos pelo INFRAERO
- Plantas Químicas e Petroquímicas

Desenho Técnico



Dados sujeitos a alteração.

