



Extintor Portátil BUCKA MP-4/6/8/12 kg. ABC



Extintor de incêndio portátil, com carga de pó químico seco ABC, de acordo com a norma ABNT NBR 15808.

Pressurizado com nitrogênio, válvula gatilho com rosca M30 x 1,5 acoplado um indicador de pressão com escala de 10 a 21 kgf/cm² (0 a 2,06 Mpa) e o'ring, para que não haja vazamento do gás expelente.

.Destinado à proteção e combate a incêndio da Classe A (aparas de papel), B (líquidos inflamáveis) e C (materiais elétricos sob carga), é fornecido nas capacidades de 4/6/8/12 quilos de agente extintor, com pressão de serviço 10,5 kgf/cm² (1,02 Mpa) e pressão de testes de 30 kgf/cm² (2,94 Mpa).

Temperatura de operação: -10 a 50°C.

Especificações

Recipiente

Fabricado a partir de uma chapa plana de aço, calandrada, com fundo e cúpula estampados a frio, soldado pelo processo MIG, incluindo a abertura para o agente extintor (gargalo). No cilindro é efetuado ensaio hidrostático, a uma pressão de 30 kgf/cm², o qual deve ser refeito a cada 5 anos, a partir da data de fabricação conforme norma ABNT NBR 15808

Acabamento

Desengraxado, decapado e fosfatizado. Pintado externamente em pintura eletrostática a pó na cor vermelha;

Válvula

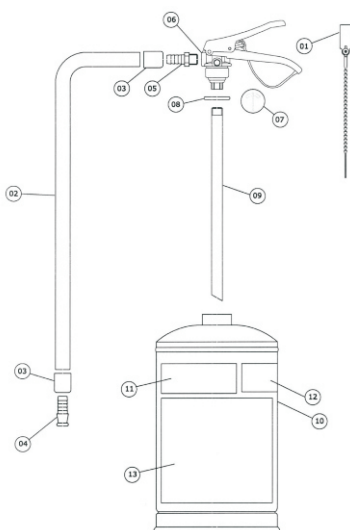
Tipo gatilho com rosca M30 x 1,5;

Indicador de Pressão

Fabricado em bourdon espiral, escala 0 a 21 kgf/cm² (1,03 MPa) rosca 1/8" NPT, caixa em inox.

Mangueira

Em PVC com trama de nylon, acoplada uma luva de empatação e conexão com rosca M14x1,5mm para ser roscada na válvula e para a saída do pó químico, uma luva de empatação e bico de descarga, assim as medidas do subconjunto das mangueiras para 4kg Ø1/2"x550mm , 6/8kg Ø1/2"x650mm e 12kg Ø1/2"x 700mm.



- (01) Lacre;
- (02) Mangueira;
- (03) Anel de Empatação;
- (04) Bico de saída;
- (05) Espiga;
- (06) Válvula de Descarga;
- (07) Indicador de Pressão;
- (08) O'ring;
- (09) Tubo sifão em PVC;
- (10) Recipiente em aço carbono;
- (11) Selo de Garantia;
- (12) Selo INMETRO;
- (13) Quadro de Instruções.

Código	4.360.222.009	4.360.222.012	4.360.222.011	4.360.222.013
Capacidade	4 kg	6 kg	8 kg	12 kg
Capacidade Extintora	2A 20-B:C	3A 20-B:C	4A 30-B:C	6A 40-B:C
Código de Projeto	4315/4ABC	EC-079	EC-080	EC-081
Recipiente Ø	156 mm	158 mm	175 mm	175 mm
Peso Cheio	6,8 kg	9,4 kg	11,8 kg	17 kg
Peso Vazio	2,8 kg	3,4 kg	3,8 kg	5,0 kg
Altura	360 mm	490 mm	480 mm	570 mm

*Medidas aprox.

Direitos de reprodução reservados.

Dados sujeitos a alteração.

