



Esguicho VMX-750



Esguicho de jato regulável com mecanismo automático interno, extremamente resistente e ideal para aplicações onde o alcance é preponderante.

- Excelente para aplicação de espuma AFFF
- Dotado de mecanismo interno que compensa alteração na vazão mantendo alcance.
- Manípulos laterais para ajustes do jato.
- Calibrado para baixas pressões de 75 a 80 psi.

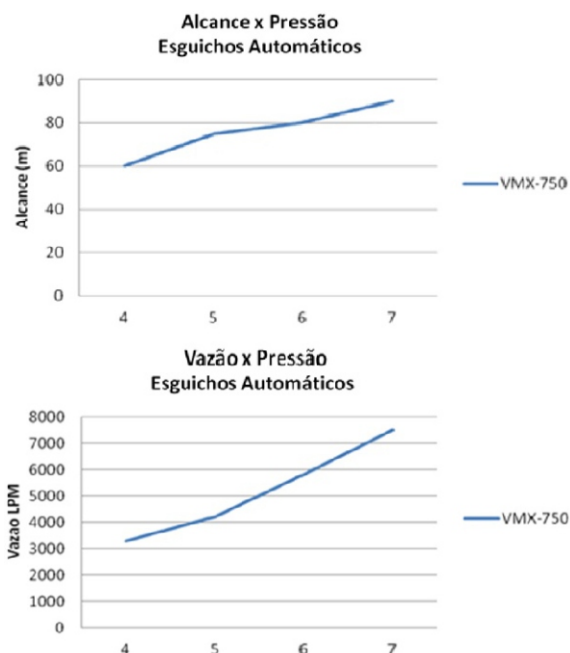
Especificações

Vazão Máxima	2000 GPM (7.570 LPM)
Material	Bronze - Cód.: 4.350.212.050 Alumínio - Cód.: 4.350.212.051
Entrada	Rosca Giratória 3.1/2" NH (6FPP)
Faixa Vazão	500 a 2000 GPM @ 80 psi (1893 a 7571 LPM)

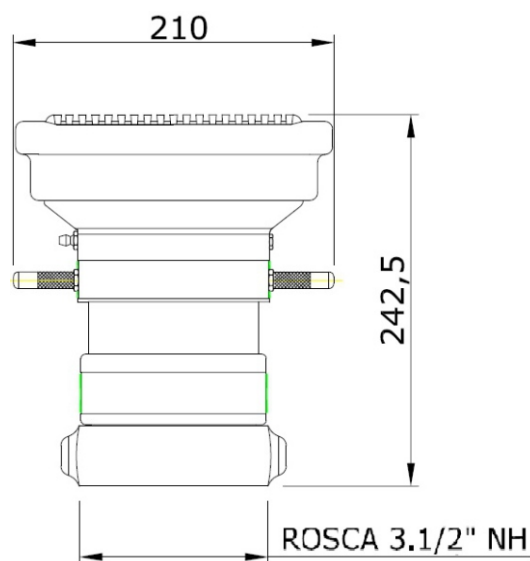
Aplicações

- Os esguichos devem ser utilizados em canhões monitores, fixos ou portáteis;
- Quando utilizado com canhões monitores proporciona excelente alcance e penetração;

Curva Performance e Alcance



Desenho Técnico



Direitos de reprodução reservados.

