



Este equipamento permite a proteção de múltiplos riscos, utilizando uma única bateria de cilindros. A bateria é dimensionada para o maior risco.

Possibilita o acoplamento da cabeça de comando elétrico através de rosca externa Ø1.1/4".

Especificações

Material	Bronze fundido
Pressão de Serviço	70 kgf/cm ² (1000 psi)
Pressão de Teste	105 kgf/cm ² (1500 psi)
Código do produto	Vide tabela abaixo

Aplicações

- Sistemas fixos de CO₂:

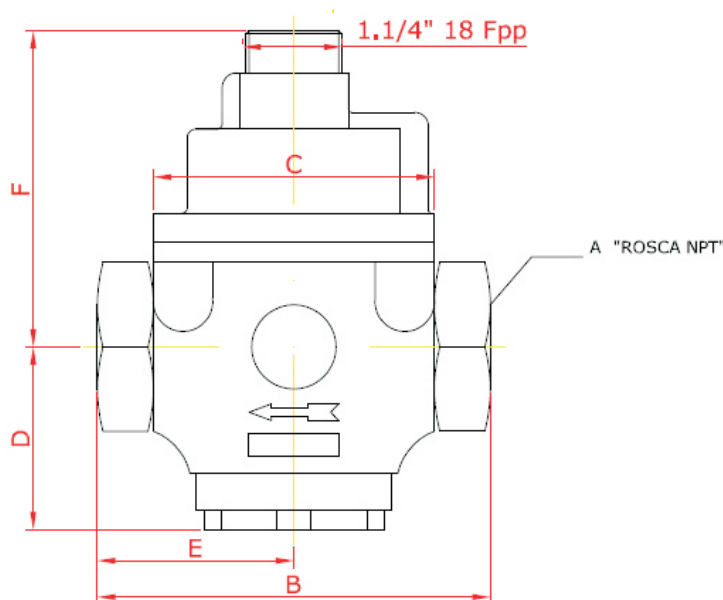


TABELA 1

A	B	C	D	E	F	PESO Kg	CÓDIGO
1/2"	110,0	76,0	50,0	53,9	97,0	3,50	4.900.735.006
3/4"	110,0	76,0	50,0	53,9	97,0	3,40	4.900.735.005
1"	139,7	96,0	66,6	69,8	110	6,35	4.900.735.000
1.1/4"	139,7	96,0	66,6	69,8	110	5,90	4.900.735.002
1.1/2"	190,5	120,7	87,3	95,3	130	16,65	4.900.735.001
2"	190,5	120,7	87,3	95,3	130	16,20	4.900.735.003
2.1/2"	190,5	120,7	87,3	95,3	130	16,20	4.900.735.008

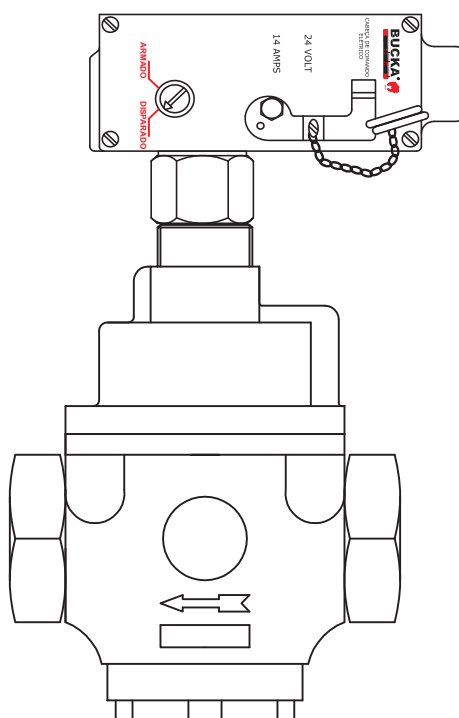
Recomendações de Instalação

1. Antes da instalação verificar no corpo da válvula o lado correto da passagem do gás, caso contrário não funcionará corretamente.
2. Ao instalar a cabeça de comando elétrica na válvula direcional certifique-se que a cabeça de comando elétrica esteja na posição "armada", com o pino de acionamento recolhido.

NOTA

Por se tratar de armazenagem de gás em alta pressão, os trabalhos devem acontecer com pessoal qualificado.

Ilustração do Conjunto



Direitos de reprodução reservados.