

## Válvula de Segurança



A válvula de segurança é instalada no manifold, entre a bateria de cilindros e as válvulas direcionais.

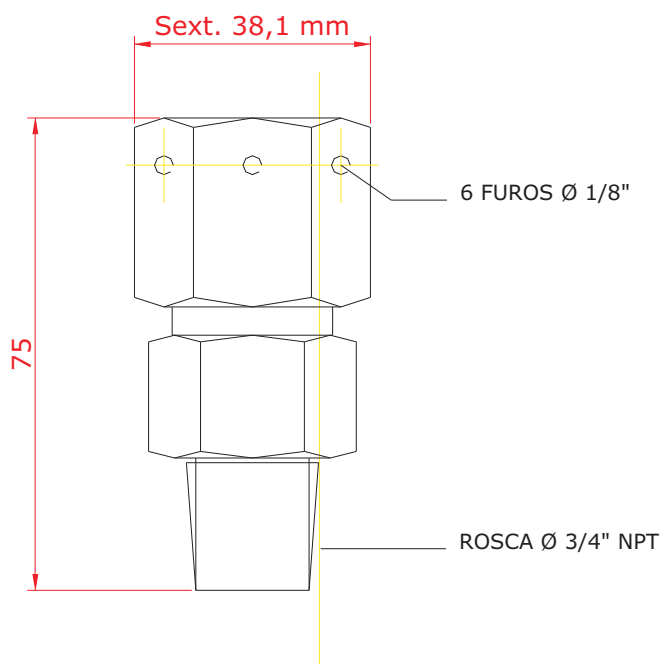
Entra em atuação quando ocorre o rompimento do disco e segurança, evitando sobrepressão na linha e rompimento de tubulações.

### Especificações

<b>Pressão de Serviço</b>	70 kgf/cm <sup>2</sup> (1000 psi)
<b>Material do Corpo</b>	Latão
<b>Código do produto</b>	4.900.736.002
<b>Pressão de ruptura do disco</b>	2400 - 3000 psi

### Aplicações

- Sistemas fixos de CO<sub>2</sub>:
- Instalado no manifold da bateria de CO<sub>2</sub>.



### Ilustração do Conjunto

