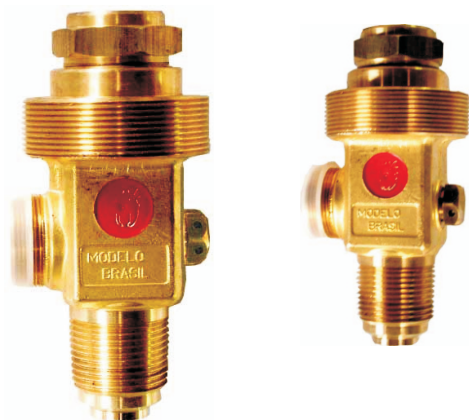




BUCKA

Sistema Fixo de CO₂

Válvula do Cilindro Industrial



Equipamento instalado no cilindro de CO₂ de 45 kg. em sistemas fixos.

A própria pressão do gás a mantém fechada, vedando a passagem do gás, testada a uma pressão de 105 kgf/cm² (1500 psi).

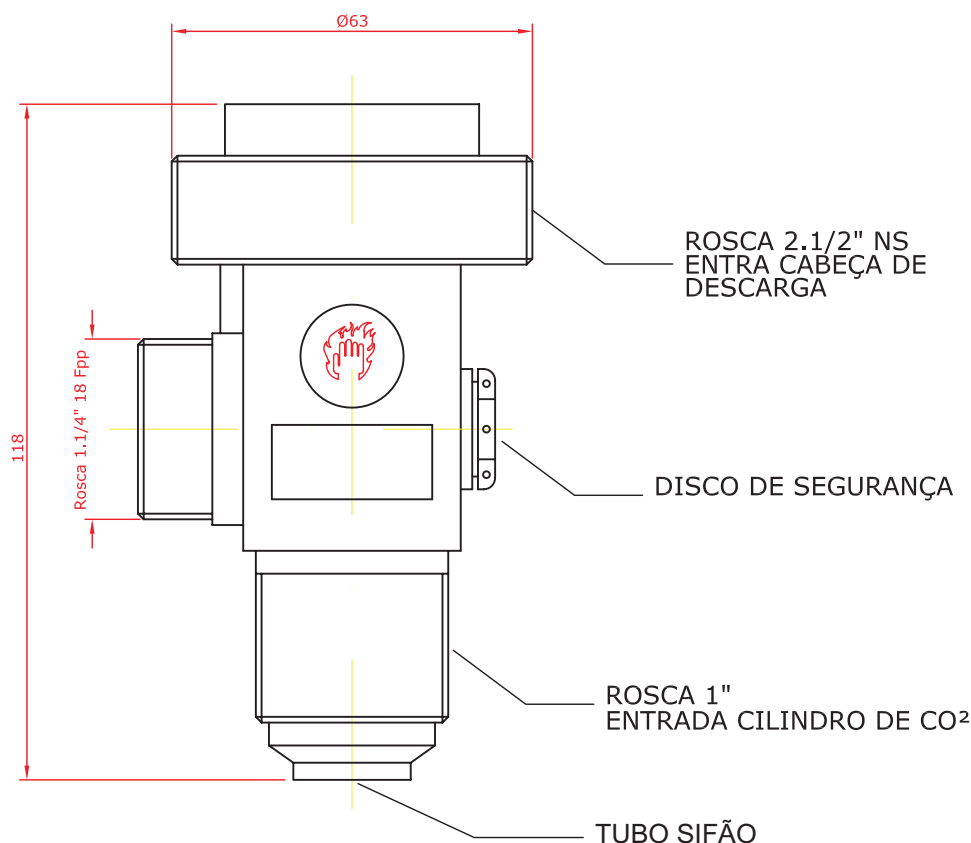
Possibilita o acoplamento da cabeça de descarga através de rosca externa NS Ø2. 1/2".

Especificações

Material	Latão Forjado
Acabamento	Latão polido
Pressão de Serviço	70 kgf/cm ² (1000 psi)
Pressão de Teste	105 kgf/cm ² (1500 psi)

Aplicações

- Sistemas fixos de CO₂:



Direitos de reprodução reservados.

Bucka Indústria e Comércio LTDA

ADM E VENDAS: +55 11 3935-4280 - VENDAS (exceto SP): 0800-7713188 - FAX: +55 11 3935-4287
www.bucka.com.br - bucka@bucka.com.br





Sistema Fixo de CO2

Válvula do Cilindro Industrial

Recomendações de Instalação

1. Antes de rosquear a válvula ao cilindro, certifique-se de que a rosca da válvula é compatível com a rosca do cilindro
2. Não de aperto com força excessiva, isto pode danificar a rosca da válvula e eventualmente provocar vazamento de gás.

NOTA

Por se tratar de armazenagem de gás em alta pressão, os trabalhos devem acontecer com pessoal qualificado.

Ilustração do Conjunto

