



Foto meramente ilustrativa

Válvula Crane flangeada, tipo globo, aplicação Naval, é normalmente utilizada em sistemas de incêndio de navios e plataformas offshore.

Fabricada com entrada flangeada nas dimensões  $\text{Ø}1.1/2''$  e  $\text{Ø}2.1/2''$  e saída rosca macho  $\text{Ø}1.1/2''$  11,5 FPP e  $\text{Ø}2.1/2''$  7,5 FPP

Adaptador e tampão Storz fornecidos separadamente.

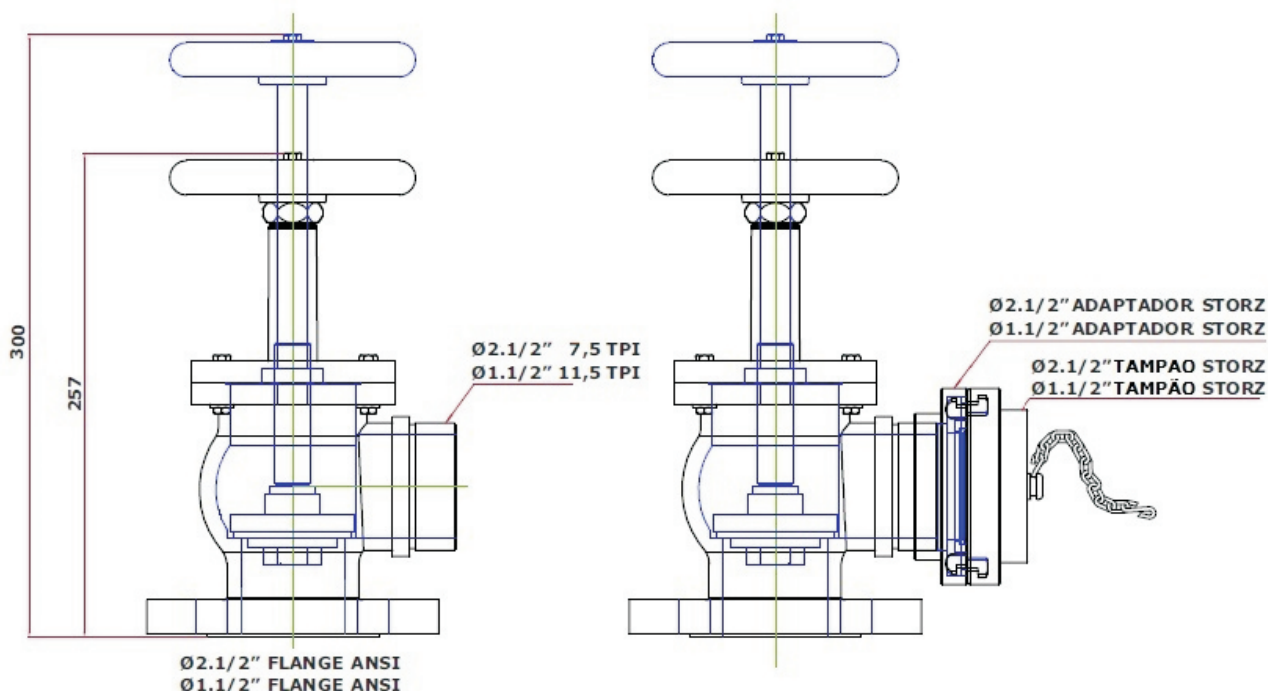
## Especificações

<b>Material</b>	Bronze
<b>Entrada</b>	Flange $\text{Ø}2.1/2''$ ou $1.1/2''$
<b>Saída</b>	Rosca $\text{Ø}2.1/2''$ ou $1.1/2''$
<b>Pressão de Serviço</b>	14 kgf/cm <sup>2</sup>
<b>Pressão de Teste</b>	27 kgf/cm <sup>2</sup>

## Aplicações

- Navios e plataformas Offshore
- Refinarias;
- Indústrias.

## Desenho Técnico



Direitos de reprodução reservados.

Dados sujeitos a alteração.